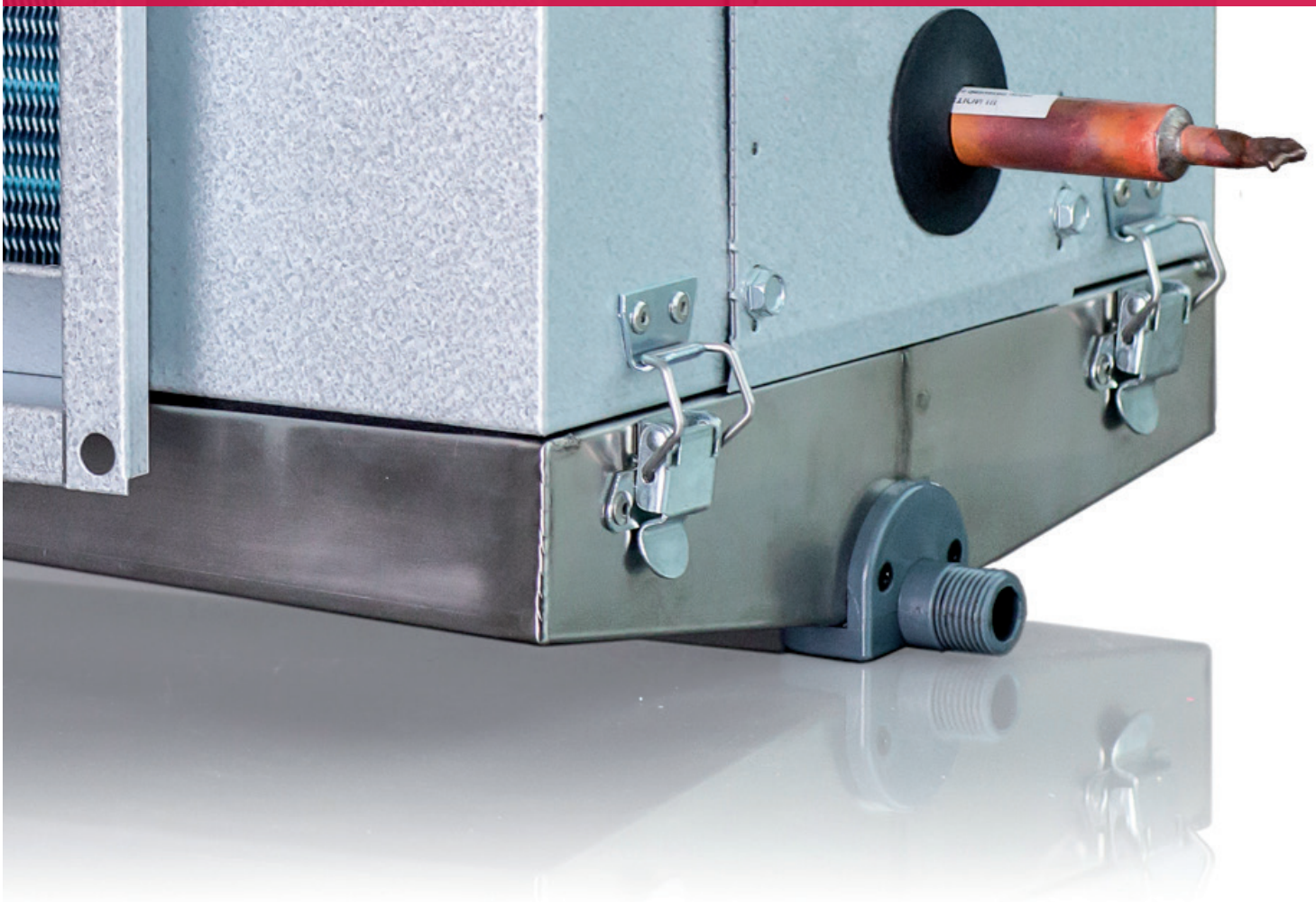


PGDX / PGDX-D

Prostokątne chłodnice kanałowe korzystające z medium DX, do pracy w trybie schładzania lub ogrzewania wraz z pompą ciepła



PGDX / PGDX-D

Prostokątna chłodnica kanałowa korzystająca z medium DX, dostosowana także do schładzania lub ogrzewania we współpracy z pompą ciepła z układem sterowania

Chłodnice PGDX stosowane są centralnie w systemach wentylacyjnych do schładzania powietrza. Chłodnice PGDX mogą być również stosowane wraz z pompą ciepła oraz jej układem sterowania, który przełącza tryb pracy między ogrzewaniem i chłodzeniem (sezon zimowy/sezon letni).

- Dostępnych jest 14 wymiarów standardowych
- Ten sam model do montażu lewo- i prawostronnego
- Nierdzewna taca ściekowa na skropliny
- Możliwy montaż separatora skroplin niezależnie od kierunku przepływu powietrza
- Łatwo zdejmowalna tacka ściekowa w celu oczyszczenia i kontroli
- Lamle z powłoką hydrofilową dla lepszego odprowadzania wody
- Wężownica jest łatwo dostępna przez wyjmowaną tackę ściekową, co ułatwia czyszczenie
- Dostosowana do pracy w trybie chłodzenia lub ogrzewania we współpracy z pompą ciepła wyposażoną w układ sterowania



Wykonanie

Obudowa wykonana jest z blachy stalowej z powłoką alucynkową, AZ 185.

Wężownica wykonana jest z rurek miedzianych i lameli aluminiowych pokrytych powłoką hydrofilową. Nierdzewna tacka ściekowa do zbierania skroplin z przyłączem do odpływu G½".

Tacę ociekową można w prosty sposób zdjąć w celu inspekcji lub czyszczenia wężownicy.

Dane eksploatacyjne

Maks. ciśnienie robocze: 4,29 MPa (42,9 bar)

Ciśnienie testowe: 4,8 MPa (48 bar)

Wężownice zostały poddane ciśnieniu próbnemu i testowi szczelności.

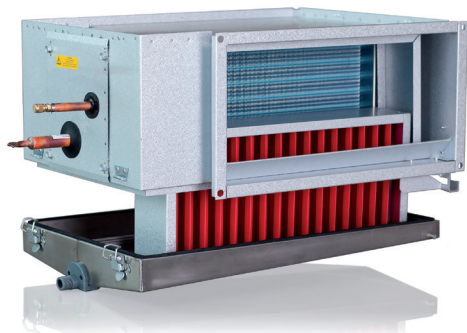
Określenie wymiarów

Wymiarowanie można łatwo wykonać, korzystając z naszego programu obliczeniowego VEAB Select (www.veab.com) dostępnego w Internecie.

lub z pomocy naszych przedstawicieli.

Montaż

Chłodnica kanałowa PGDX przeznaczona jest do montażu w poziomym kanale o dowolnym kierunku przepływu powietrza. W momencie dostawy wężownice są poddawane działaniu ciśnienia 2 bar.



PGDX z zamontowanym separatorze wody, DE

Higiena

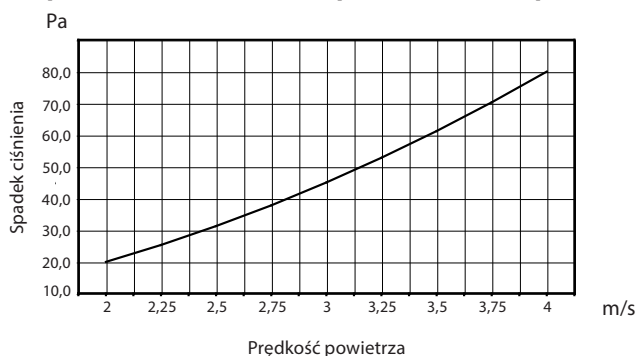
Konstrukcja wymiennika umożliwia czyszczenie i chroni przed gromadzeniem wody. Zapewnia, że cząsteczki brudu i stojąca woda nie wprowadzają bakterii do strumienia powietrza. W ten sposób gwarantowane jest świeże i zdrowe powietrze.

Separator skroplin, DE

Przy prędkościach przepływu powietrza przekraczających 2,5 m/s zalecamy zamontowanie separatora skroplin po stronie wylotowej wężownicy. Zapobiega on przedostawaniu się kropli wody wraz ze strumieniem powietrza do systemu kanałów. Zebrana woda jest odprowadzana przez nierdzewną tackę ściekową na skropliny. Separator skroplin jest łatwo dostępny po zdjęciu tacki ściekowej.

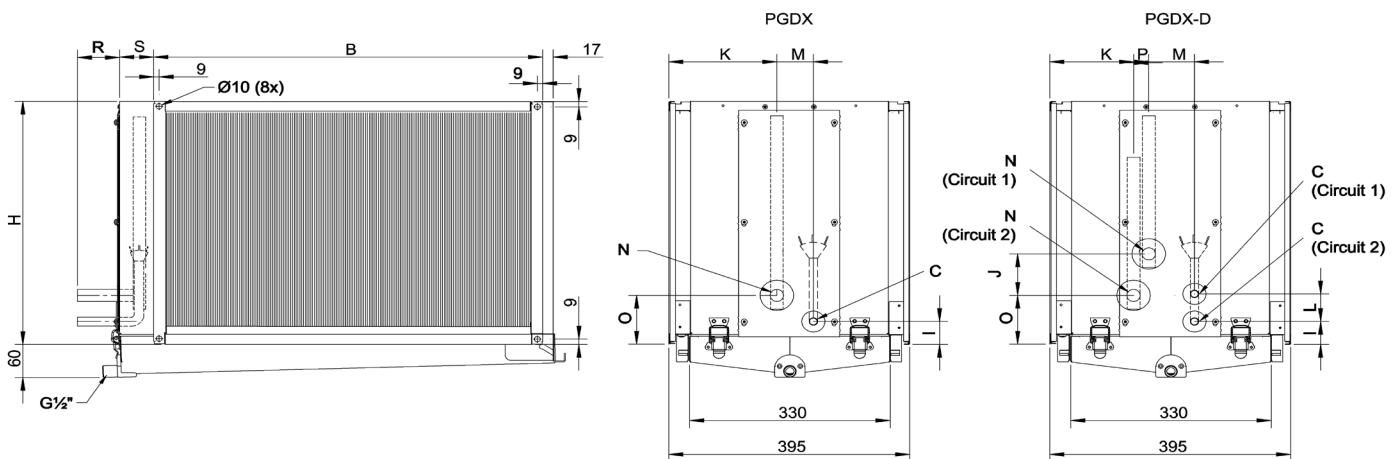
Separator skroplin należy zamawiać oddzielnie.

Spadek ciśnienia na separatorze skroplin



Przegląd asortymentu z rysunkami wymiarowymi

Model	B [mm]	H [mm]	S [mm]	R [mm]	I [mm]	O [mm]	K [mm]	M [mm]	N ∅	C ∅	Pojemność węzownicy [l]	DE
PGDX 400x200-3-2,5	438	238	56	70	51	201	208		1/2"	3/8"	0.8	DE 40x20
PGDX 500x250-3-2,5	538	288	56	70	40	85	165	67	1/2"	3/8"	1.2	DE 50x25
PGDX 500x300-3-2,5	538	338	56	70	40	85	165	67	5/8"	3/8"	1.4	DE 50x30
PGDX 500x400-3-2,5	538	438	56	70	40	85	165	67	5/8"	3/8"	1.9	DE 50x40
PGDX 600x300-3-2,5	638	338	56	70	40	85	165	67	5/8"	3/8"	1.7	DE 60x30
PGDX 600x350-3-2,5	638	388	56	70	40	85	165	67	5/8"	3/8"	1.9	DE 60x35
PGDX 700x400-3-2,5	738	438	56	70	40	85	165	67	5/8"	3/8"	2.5	DE 70x40
PGDX 800x400-3-2,5	838	438	56	70	40	85	165	67	5/8"	3/8"	2.8	DE 80x40
PGDX 800x500-3-2,5	838	538	86	70	40	85	165	67	7/8"	3/8"	3.6	DE 80x50
PGDX 1000x500-3-2,5	1038	538	86	70	40	85	165	67	7/8"	1/2"	4.4	DE 100x50
PGDX-D 1000x500-3-2,5	1038	538	86	70	40	85	125	67	7/8"	1/2"	4,4	DE 100x50
PGDX 1200x600-3-2,5	1238	638	86	70	40	95	165	63	7/8"	1/2"	6,2	DE 120x60
PGDX-D 1200x600-3-2,5	1238	638	86	70	40	95	125	63	7/8"	1/2"	6,2	DE 120x60
PGDX-D 1400x700-3-2,5	1438	738	86	70	40	95	125	63	19mm	1/2"	8,4	DE 140x70



Projekt / zamówienie

Tekst opisu - PGDX / PGDX-D

Chłodnica kanałowa VEAB typu PGDX w obudowie z blachy stalowej z powłoką alucynkową, AZ 185, węzownica z rurami z miedzi, a lamele z aluminium z powłoką hydrofilową. Nierdzewna rynna na skropliny. Dostosowana do pracy w trybie chłodzenia lub ogrzewania we współpracy z pompą ciepła wyposażoną w układ sterowania. Przy prędkości powietrza ponad 2,5 m/s zamawiać separator skroplin DE.

Oznaczenie typu PGDX 400x200 - 3 - 2,5
(przykład)

Oznaczenie wielkości

Liczba rzędów rurek

Odstęp lamel w mm

Przy projekcie/zamówieniu należy podać następujące dane:

1. Przepływ powietrza: - m³/h
2. Temp. powietrza na wlocie: - °C
3. Temp. powietrza na wylocie
lub wymagana moc: - °C lub - kW
4. Wymiar kanału: - mm
5. Rodzaj czynnika: - °C
6. Temp. parowania: - °C
7. Wilgotność powietrza wlotowego: - % RH
8. Ewentualny separator skroplin:



VEAB Heat Tech AB
Tel: +46(0)451-485 00
www.veab.com • veab@veab.com
Szwecja